



ГБ-42/145

923.***.***.***

ГАЗОНОКОСИЛКА БЕНЗИНОМОТОРНАЯ

Действителен с: 23.02.2025

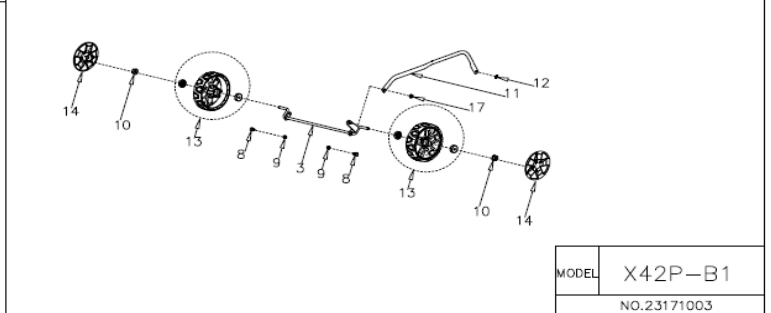
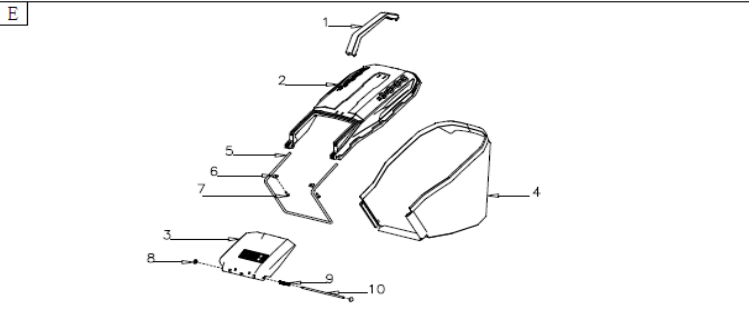
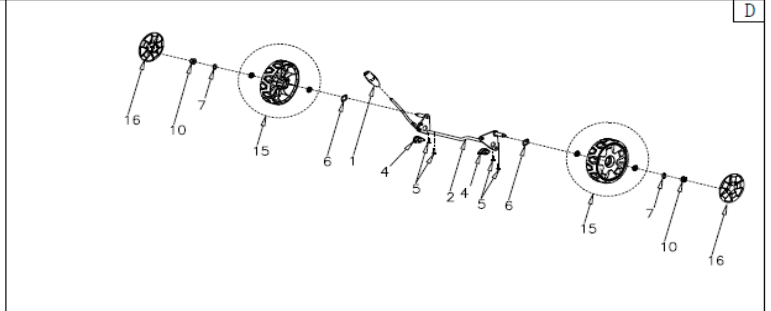
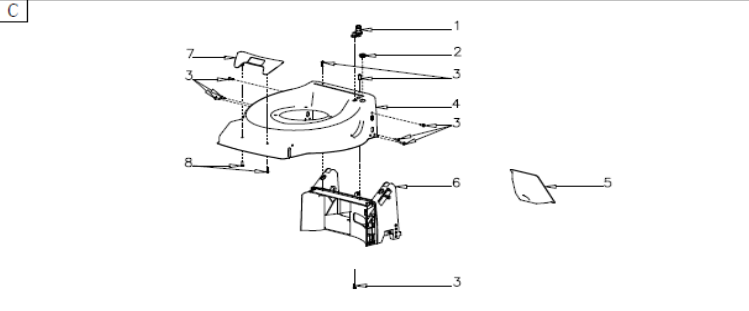
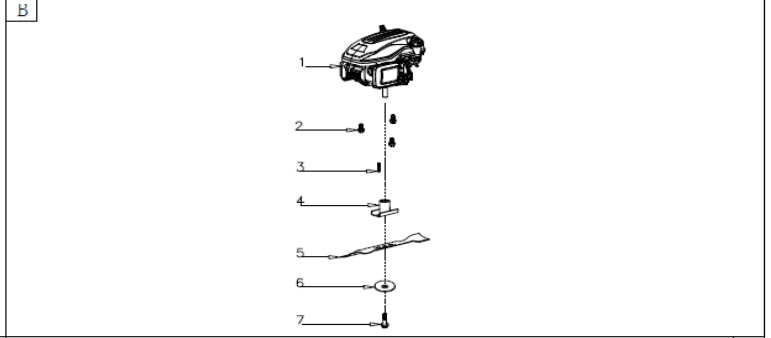
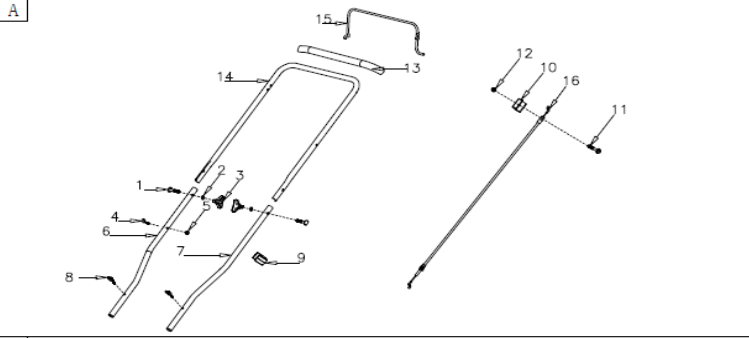
Каталог запасных частей

Артикул	Наименование детали	№ на схеме	Характеристика	Кол-во шт./изд.
00.02.04.04.20	Болт М8Х41	СХЕМА 1А-1	М8Х41	2
896.00.00.01.05	Шайба плоская Ф8.5хФ16х1.5	1А-2	Ф8.5хФ16х1.5	2
921.00.00.01.21	Гайка барашковая	1А-3	PP, G46	2
923.00.00.11.04	Крюк-кронштейн крепления ручки стартера	1А-4	Q235, ф6	1
00.02.01.01.18	Гайка М6	1А-5	М6	1
923.00.00.11.06	Основание рукоятки правое	1А-6	Q235 ф19/т=1.0	1
923.00.00.11.07	Основание рукоятки левое	1А-7	Q235 ф19/т=1.0	1
923.00.00.11.08	Крепление основания рукоятки	1А-8	PP	2
923.00.00.11.09	Скоба	1А-9	ABS	1
923.00.00.11.10	Фиксатор троса	1А-10	РА66+GAF	1
00.02.04.02.24	Болт М6Х32	1А-11	М6Х32	1
00.02.01.01.18	Гайка М6	1А-12	М6	1
923.00.00.11.13	Накладка рычага	1А-13	NBR, ф19×440×5	1
923.00.00.11.14	Рукоятка	1А-14	Q235ф19/т=1.0	1
923.00.00.11.15	Рычаг отключения двигателя	1А-15	Q235 ф7	1
923.00.00.11.16	Тросик рычага отключения двигателя	1А-16	G639XXN0000	1
923.00.00.12.01	Двигатель Y145V в сборе	1В-1	Q16\Y145V	1
454.03.12.11.00	Болт М8Х25	1В-2	М8Х25	3
923.00.00.12.03	Шпонка 4.775×5×30	1В-3	45, 4.775×5×30	1
923.00.00.12.04	Фланец крепления ножа	1В-4	Q235, G46	1
923.00.00.12.05	Нож	1В-5	40MnB	1
923.00.00.12.06	Шайба	1В-6	65Mn, t=3	1
923.00.00.12.07	Болт	1В-7	20Cr, 3/8-24UNFX35	1
923.00.00.13.01	Коннектор	1С-1	PP	1
923.00.00.13.02	Втулка	1С-2	PVC, G46	1
923.00.00.13.03	Винт ST5.0X16	1С-3	ST5.0X16-F	9
923.00.00.13.04	Дека	1С-4	t=1.0	1
923.00.00.13.05	Вставка для мульчирования	1С-5	PP	1
923.00.00.13.06	Панель задняя	1С-6	PP	1
923.00.00.13.07	Накладка передняя пластиковая	1С-7	PP	1
923.00.00.13.08	Винт ST4.8X13-C	1С-8	ST4.8X13-C	2
923.00.00.14.01	Рычаг регулировки высоты скашивания	1D-1	PP	1
923.00.00.14.02	Ось колесная задняя	1D-2	Q235	1
923.00.00.14.03	Ось колесная передняя	1D-3	Q235	1
923.00.00.14.04	Втулка задней оси	1D-4	РА6	2
923.00.00.13.03	Винт ST5.0X16	1D-5	ST5.0X16-F	4
923.00.00.14.06	Шайба пружинная (волнообразная) ф13Хф23.5Х0.3Х2.5	1D-6	65Mnф13Хф23.5Х0.3Х2.5	2
896.00.00.01.05	Шайба плоская Ф8.5хФ16х1.5	1D-7	Ф8.5хФ16х1.5	2
793.02.00.12.00	Болт М6х12	1D-8	М6Х12	2
00.02.01.01.18	Гайка М6	1D-9	М6	2
779.00.00.02.06	Гайка М8	1D-10	М8	4
923.00.00.14.11	Тяга	1D-11	Q235 ф12	1
921.00.00.03.14	Палец	1D-12	D1.6X27	1
923.00.00.14.13	Колесо переднее 6"	1D-13	PP	2
923.00.00.14.14	Колпак переднего колеса	1D-14	PP	2
923.00.00.14.15	Колесо заднее 7"	1D-15	PP, X46	2
923.00.00.14.16	Колпак колеса 7"	1D-16	PP, X46	2
00.02.01.01.18	Гайка М6	1D-17	М6	1
923.00.00.15.01	Ручка травосборника	1Е-1	PP	1
923.00.00.15.02	Травосборник верхняя часть	1Е-2	PP	1
923.00.00.15.03	Крышка задняя	1Е-3	PP	1
923.00.00.15.04	Травосборник нижняя часть	1Е-4		1
923.00.00.15.05	Рама травосборника	1Е-5	Q235 ф7.5	1
923.00.00.15.06	Пластина крепления	1Е-6	Q235, t=1.5	2
923.00.00.13.03	Винт ST5.0X16	1Е-7	ST5.0X16-F	2
923.00.00.15.08	Колпачок	1Е-8	PP, G46	2
923.00.00.15.10	Ось задней крышки	1Е-9	Q235	1
923.00.00.12.08	Винт ST4.2X15	Схема 2А3-1	ST4.2X15-C ф8	3
923.00.00.21.02	Крышка двигателя	2А3-2	PP	1

923.00.00.21.03	Накладка декоративная крышки двигателя	2A3-3	PP	1
00.02.01.01.18	Гайка М6	2B1-1	М6	3
923.00.00.22.02	Стартер в сборе	2B1-2		1
923.00.00.23.01	Воздуховода	2C6-1	PP	1
779.00.00.22.07	Гайка М14Х1.5	2D1-1	М14Х1.5	1
923.00.00.24.02	Храповик	2D1-2	08F, IP65F	1
923.00.00.24.03	Крыльчатка	2D1-3	PP	1
923.00.00.24.04	Болт крепления воздуховода	2D1-4	IP65F	1
00.02.04.02.12	Болт М6Х25	2D1-5	М6Х25	1
923.00.00.24.06	Свеча зажигания	2D1-6	TORCH F6RTC	1
923.00.00.24.07	Модуль зажигания	2D1-7		1
923.00.00.24.08	Маховик	2D1-8	HT200	1
923.00.00.24.09	Кожух маховика	2D1-9		1
00.02.04.01.64	Болт М6Х18	2D1-10	М6Х18	2
923.00.00.25.01	Тормоз двигателя в сборе	2E1-1	Y145V	1
00.02.04.02.20	Болт М5Х12	2E1-2	М5Х12	2
00.02.04.01.66	Болт М5Х18	2E1-3	М5Х18	1
923.00.00.25.04	Болт	2E1-4	45#, Y145V	2
779.00.00.11.16	Болт М5Х10	2F1-1	М5Х10	3
923.00.00.26.02	Крышка глушителя	2F1-2		1
740.04.00.05.00	Болт М6Х30	2F1-3	М6Х30, Т8/13	2
923.00.00.26.04	Глушитель в сборе	2F1-4		1
923.00.00.26.05	Уплотнение глушителя	2F1-5		1
923.00.00.26.06	Втулка опорная	2F1-6	Q235	2
00.02.04.02.20	Болт М5Х12	2G1-1	М5Х12	4
923.00.00.27.02	Крышка клапанная	2G1-2		1
923.00.00.27.03	Уплотнение крышки клапанной	2G1-3		1
792.05.00.08.00	Болт М8Х45	2G1-4	М8Х45	4
923.00.00.27.05	Коромысло клапана	2G1-5		2
923.00.00.27.06	Ось	2G1-6	20Cr	1
923.00.00.27.07	Тарелка опорная пружины клапана	2G1-7	40Cr, IP65F	2
923.00.00.27.08	Пружина клапана	2G1-8	2.0-50CrVA/IP70FA	2
923.00.00.27.09	Сальники клапанов комплект	2G1-9	IP65F	2
923.00.00.27.10	Головка цилиндра в сборе	2G1-10	ADC12, 145CC	1
923.00.00.27.11	Клапан	2G1-11	21, 62.5	2
923.00.00.27.12	Уплотнение головки цилиндра	2G1-12	Y145V	1
923.00.00.27.13	Штанга	2G1-13		2
923.00.00.27.14	Толкатель	2G1-14	20CrMo,	2
923.00.00.27.15	Распределвал в сборе	2G1-15	PA66, Y145V	1
923.00.00.28.01	Шпилька М6Х92	2H1-1	М6Х92	2
923.00.00.28.02	Уплотнение впускного коллектора	2H1-2	Маслостойкая безасбестовая композитная	1
923.00.00.28.03	Коллектор впускной	2H1-3	альдегидно-фенольная смола	1
923.00.00.28.04	Уплотнение карбюратора	2H1-4	Маслостойкая безасбестовая композитная	1
923.00.00.28.05	Уплотнение фильтра воздушного	2H1-5		1
923.00.00.28.06	Шланг сапуна	2H1-6	NBR	1
00.02.01.01.18	Гайка М6	2H1-7	М6	2
923.00.00.28.08	Элемент фильтрующий	2H1-8	Гибкий пенополиуретан	1
923.00.00.28.09	Крышка фильтра воздушного	2H1-9	PP	1
923.00.00.28.10	Праймер	2H1-10	PA6+	1
923.00.00.28.11	Кольцо стопорное	2H1-11	IP65F	2
923.00.00.28.12	Шланг праймера	2H1-12	φ3.5×φ6.5	1
923.00.00.28.13	Карбюратор	2H1-13		1
923.00.00.28.14	Корпус фильтра воздушного	2H1-14	PP	1
923.00.00.29.01	Щуп	2J-1	PA66+GF15	1
923.00.00.29.02	Кольцо уплотнительное φ13.2×φ2.4	2J-2	φ13.2×φ2.4	1
923.00.00.29.03	Горловина заливная	2J-3	PA66+GF15	1
00.02.04.04.09	Винт М4×10	2J-4	М4×10	2
923.00.00.29.05	Кольцо уплотнительное φ17.2×φ2.4	2J-5	φ17.2×φ2.4	1
923.00.00.30.01	Картер в сборе Y145V	2K-1		1
923.00.00.30.02	Сальник 22×41.25×7	2K-2	Фторэластомер, 22×41.25×7	1
923.00.00.30.03	Коромысло регулятора оборотов	2K-3	45#	1
00.02.02.02.38	Шайба	2K-4	φ6.5Хφ12Х1	1
923.00.00.30.05	Сальник 6×11×4	2K-5	Бутадиен-нитрильный каучук, 6×11×4	1
923.00.00.30.06	Шплинт пружинный	2K-6	пружинной сталь, IP65F	1
923.00.00.30.07	Клапан	2K-7	нержавеющая сталь, t=0.2	1
923.00.00.30.08	Винт PH с прессшайбой	2K-8	М4×6	1
923.00.00.30.09	Уплотнение крышки сапуна	2K-9		1
923.00.00.30.10	Крышка сапуна	2K-10	ADC12	1

923.00.00.30.11	Винт PH потайной M4X10	2K-11	M4X10	3
923.00.00.30.12	Втулка направляющая	2K-12	10×16/1P65F	2
923.00.00.31.01	Кольцо поршневое компрессионное I	2L-1	AEDS60, 1.0, φ65	1
923.00.00.31.02	Кольцо поршневое компрессионное II	2L-2	AEDQ02, 1.0, φ65	1
923.00.00.31.03	Кольцо маслосъемное	2L-3	AEDS72, φ65	2
923.00.00.31.04	Кольцо опорное	2L-4	AEDS40, φ65	1
923.00.00.31.05	Поршень	2L-5		1
923.00.00.31.06	Стопорное кольцо пальца поршневого	2L-6	65Mn, 12G1	2
923.00.00.31.07	Палец поршневой	2L-7	ML20Cr, φ5.5×φ12×45.6	1
923.00.00.31.08	Шатун в сборе	2L-8	φ12, φ22.2, 70	1
923.00.00.32.01	Коленвал в сборе	2M1-1	Ковкий чугун, Y145V-Q161	1
923.00.00.32.02	Шайба φ25.5×φ36×1.0	2M1-2	φ25.5×φ36×1.0	1
923.00.00.33.01	Втулка направляющая φ6.5Xφ8X10	2N-1	φ6.5Xφ8X10	2
923.00.00.33.02	Уплотнение картера	2N-2	Маслостойкая безасбестовая	1
923.00.00.33.03	Шайба φ6.1Xφ15X0.5	2N-3	φ6.1Xφ15X0.5	2
923.00.00.33.04	Вал со стопорным кольцом	2N-4	45#	1
923.00.00.33.05	Шестерня ограничительная в сборе	2N-5	PA66	1
923.00.00.33.06	Втулка	2N-6	PA66+GF15%	1
923.00.00.33.07	Рычаг	2N-7	65Mn, 1P65F	1
793.02.00.12.00	Болт M6x12	2N-8	M6X12	1
923.00.00.33.09	Крышка картера	2N-9	ADC12	1
740.04.00.05.00	Болт M6X30	2N-10	M6X30, T8/13	7
923.00.00.33.11	Сальник коленчатого вала	2N-11	фторкаучук, 25×40×7	1
923.00.00.34.01	Тяга дроссельной заслонки	2P1-1	нержавеющей стальной проволока, φ2	1
923.00.00.34.02	Пружина дроссельной заслонки	2P1-2	нержавеющей стальной проволока	1
923.00.00.34.03	Болт M6x23	2P1-3	M6X23 с T-образной головкой	1
923.00.00.34.04	Рычаг регулировки оборотов	2P1-1	SPCC,	1
00.02.01.01.18	Гайка M6	2P1-2	M6	1
793.02.00.12.00	Болт M6x12	2P1-3	M6X12	2
923.00.00.34.07	Кронштейн	2P1-4	Q235	1
923.00.00.34.08	Пружина	2P1-5	Y145V	1
923.00.00.35.01	Крышка топливного бака	2P1-6	PA6, 1P65F	1
923.00.00.35.02	Уплотнение крышки топливного бака	2P1-7	NBR, 1P65F	1
923.00.00.35.03	Ограничитель крышки топливного бака	2P1-8	PA6, 1P65F	1
923.00.00.35.04	Бак топливный	2Q-4	HDPE,	1
00.02.04.02.24	Болт M6X30	2Q-5	M6X30	1
923.00.00.35.06	Шайба гровера 6	2Q-6	6	1
923.00.00.33.03	Шайба φ6.1Xφ15X0.5	2Q-7	φ6.1Xφ15X0.5	2
00.02.04.01.77	Болт M6X22	2Q-8	M6X22	1
923.00.00.35.09	Уплотнение	2Q-9	PA6	2
00.02.01.01.18	Гайка M6	2Q-10	M6	1
923.00.00.35.11	Топливопровод	2Q-11	Нитриловый каучук, L 280	1
923.00.00.35.12	Хомут II	2Q-12	пружинный, 1P65F	1
923.00.00.35.13	Зажим	2Q-13	Q235, 1P65F	1
923.00.00.35.14	Топливопровод фильтра	2Q-14	HDPE, 1P65F	1
923.00.00.35.15	Хомут I	2Q-15	1P65F	1
923.00.00.35.16	Фильтр	2Q-16	Металлическая сетка /1P65F	1

ИНТЕРСКОЛ



MODEL	X42P-B1
	NO.23171003

